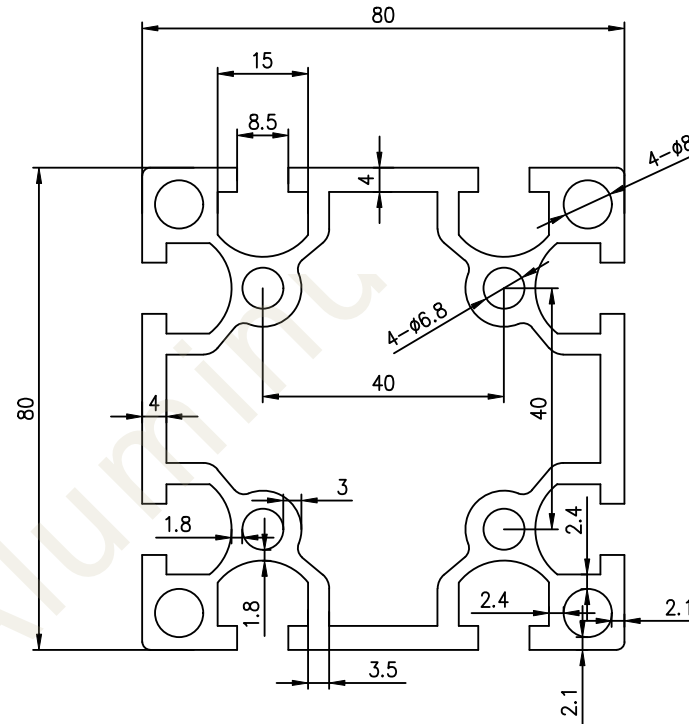
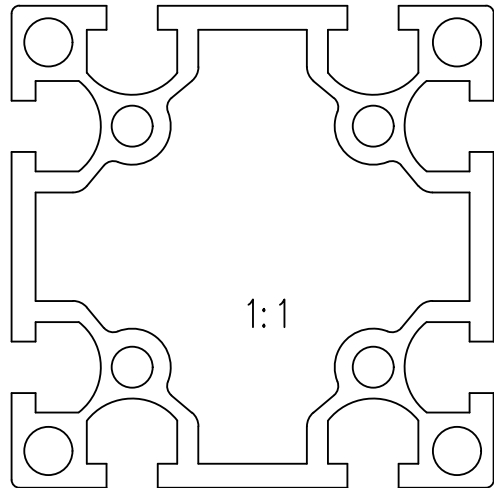


Specification

318 × 230

Item No

DP-NKBS-8080A



未注尺寸公差  
( 国标高精度 )

<3	±0.15
>3-6	±0.18
>6-12	±0.20
>12-19	±0.23
>19-25	±0.25
>25-38	±0.30
>38-50	±0.36
>50-100	±0.61
>100-150	±0.86
>150-200	±1.12
>200-250	±1.37

合金状态	6063-T5	面积(mm <sup>2</sup> )	1742
比例	1:1	周长(mm)	
未注壁厚	T= 4.0 mm	重量(kg/m)	4.74
未注圆角	R=0.3	产品级别	高精度

Roc Aluminum

绘图		客户名称	
日期		型材名称	
审核		型材类型	
日期		技术标准	GB/T5237-2017